



AB 57

ОДНОФАЗНЫЙ ТИРИСТОРНЫЙ РЕГУЛЯТОР СКОРОСТИ SRE Руководство по эксплуатации

Однофазный тиристорный регулятор скорости SRE предназначен для плавного регулирования скорости вращения электродвигателей однофазных вентиляторов со встроенной автоматической термозащитой. При этом необходимо учитывать, что электродвигатель должен быть спроектирован для работы с регуляторами подобного типа.

Регулятор можно устанавливать как в стандартное электромонтажное гнездо, так и непосредственно на стену (в комплекте поставляется короб для внешнего монтажа). Корпус изготовлен из высококачественного АБС-пластика, устойчивого к ультрафиолетовым лучам. После включения прибора регулирование скорости электродвигателей осуществляется вручную от максимума к минимуму, что облегчает запуск мотора вентилятора. Выходное напряжение плавно изменяется в диапазоне 0-230 В.



Технические данные

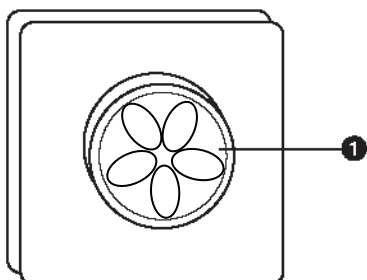
	SRE-2,5
Максимальный ток, А	2,5
Напряжение питания	230 В, 50 Гц
Габаритные размеры, мм	84x81x55
Степень защиты	IP 44
Класс защиты	II

Приведенные значения действительны в нейтральной атмосфере при нормальных условиях эксплуатации.

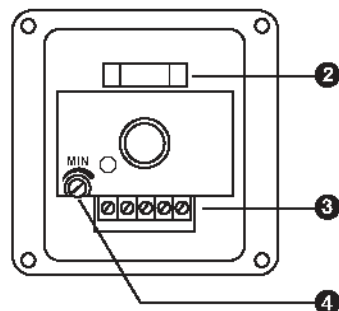
Монтаж

Монтаж должен проводиться только квалифицированным персоналом в соответствии с соответствующими действующими нормами.

Монтаж производится при отсутствии напряжения.



- 1 – ручка включения и регулирования
- 2 – отсек предохранителей
- 3 – клеммы
- 4 – регулировка минимальной скорости



Монтаж встраиваемого регулятора

Снимите ручку 1 с помощью маленькой отвертки, вставив ее в специальный зазор.

Отверните гайку и снимите крышку. Закрепите прибор на стене. Выполните электрические соединения по схеме.

Питающий и соединительный кабели должны иметь сечение, соответствующее максимальному току регулятора, согласно действующим нормам и правилам.

Подайте питание и отрегулируйте минимальную скорость вращения вентилятора с помощью 4.

К дополнительному выходу устройства можно подключить привод воздушной заслонки или любую другую нагрузку Re с потребляемым током не более 2А.

Монтаж настенного регулятора

Монтаж проводится аналогично монтажу встраиваемого регулятора. Регулятор закрепляется на монтируемом на стене пластиковом корпусе с помощью двух метизов, входящих в комплект поставки.

Не используйте уплотнитель! При повышенной влажности сделайте отверстие диаметром около 5 мм снизу корпуса для выхода конденсата (см. рисунок).

Отверстие для выхода конденсата

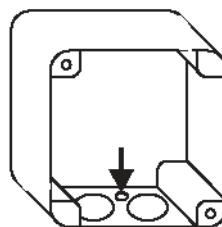
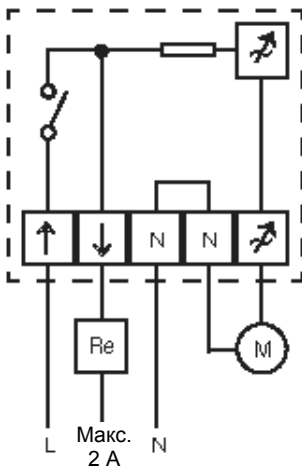


Схема соединений



Регулировка минимальной скорости

Минимальная скорость регулируется с помощью 4 таким образом, чтобы двигатель начал вращение именно на этой скорости.

Замена предохранителя

Снимите крышку, как указано в разделе «Монтаж». Маленькой отверткой приподнимите отсек с предохранителями (в котором имеется один запасной). Вставьте запасной предохранитель. Соберите регулятор.

Утилизация

Указания по утилизации можно получить у представителя органа местной власти.

Гарантийные обязательства

Срок гарантии на изделие 1 год с момента продажи.

Для установки (подключения) изделия необходимо обращаться в специализированные организации. Продавец, изготовитель, уполномоченная изготовителем организация, импортер, не несут ответственности за недостатки изделия, возникшие из-за его неправильной установки (подключения).

В конструкцию, комплектацию или технологию изготовления изделия могут быть внесены изменения с целью улучшения его характеристик. Такие изменения вносятся в изделие без предварительного уведомления покупателя и не влекут обязательств по изменению (улучшению) ранее выпущенных изделий.

Для выполнения гарантийных обязательств обращайтесь к продавцу.

Настоящая гарантия не распространяется:

на периодическое и сервисное обслуживание оборудования (чистку и т. п.).

Настоящая гарантия не предоставляется в случаях:

изменения изделия, в том числе с целью усовершенствования и расширения области его применения; использования изделия не по его прямому назначению, не в соответствии с его руководством по эксплуатации, в том числе эксплуатации изделия с перегрузкой или совместно со

вспомогательным оборудованием, не рекомендованным продавцом, изготовителем, импортером, уполномоченной изготовителем организацией; наличия на изделии механических повреждений (сколов, трещин и т. п.), воздействия на изделие чрезмерной силы, химически агрессивных веществ, высоких температур, повышенной влажности или запыленности, концентрированных паров и т. п., если это стало причиной неисправности изделия; ремонта, наладки, установки, адаптации или пуска изделия в эксплуатацию не уполномоченными на то организациями или лицами; стихийных бедствий (пожар, наводнение и т. п.) и других причин, находящихся вне контроля продавца, изготовителя, импортера, уполномоченной изготовителем организации; неправильного выполнения электрических и прочих соединений, а также неисправностей (несоответствия рабочих параметров указанным в руководстве) внешних сетей; дефектов, возникших вследствие воздействия на изделие посторонних предметов, жидкостей, насекомых и продуктов их жизнедеятельности и т. д.; неправильного хранения изделия; дефектов системы, в которой изделие использовалось как элемент этой системы; дефектов, возникших вследствие невыполнения покупателем руководства по эксплуатации оборудования. В случае рекламаций принимаются целые изделия в оригинальной упаковке.

Модель	SRE-__		Серийный номер / № ТТН
Покупатель			Дата продажи
Продавец М.П. _____ (наименование, адрес, телефон) _____ (подпись уполномоченного лица) _____ (Ф.И.О.)		